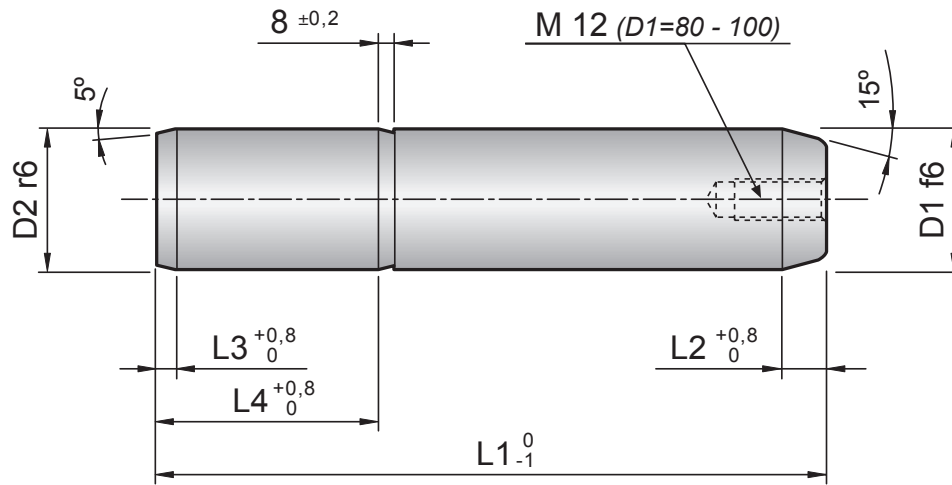


AUTO



DIN 9833 / ISO 9182-3

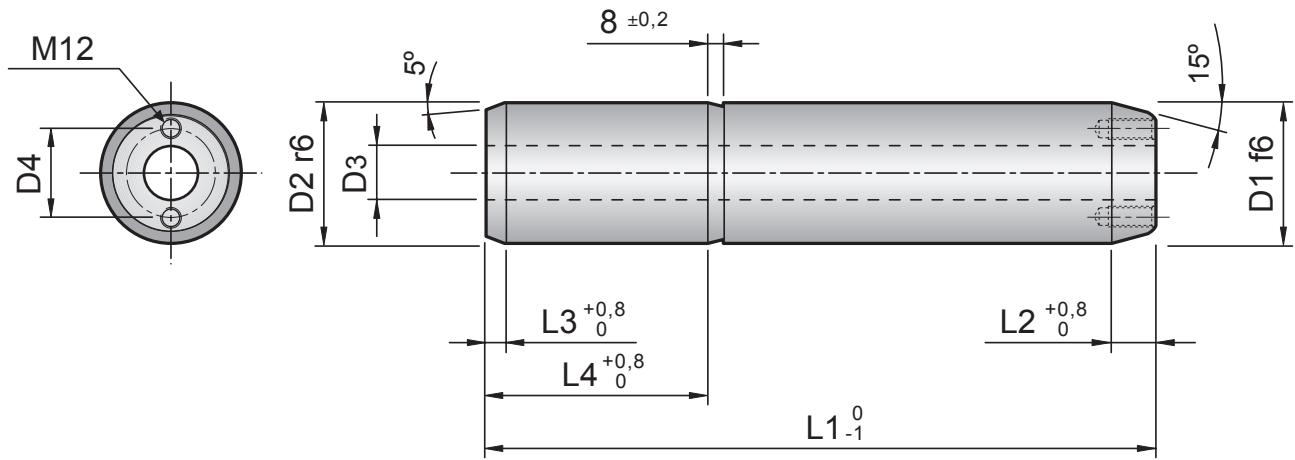
< ϕ 100 Material: 1.7131 - Hardness: 60÷64 HRC
 ϕ 100 Material: C50 - Hardness: 60÷64 HRC



Code	D1	L1	D2	L2	L3	L4	Code	D1	L1	D2	L2	L3	L4
CAU25125	25	125	25	8	4	40	CAU80200	80	200	80	10	4	100
CAU25140		140					CAU80224		224				
CAU25160		160					CAU80250		250				
CAU25180		180					CAU80280		280				
CAU25200		200					CAU80315		315				
CAU25224		224					CAU80355		355				
CAU32125	32	125	32	8	4	45	CAU80400		400				
CAU32140		140					CAU80450		450				
CAU32160		160					CAU80500		500				
CAU32180		180					CAU100224		224				
CAU32200		200					CAU100250	250					
CAU32224		224					CAU100280	280					
CAU32250	250	CAU100315	315										
CAU40140	40	140	40	8	4	56	CAU100355	355					
CAU40160		160					CAU100400	400					
CAU40180		180					CAU100450	450					
CAU40200		200					CAU100500	500					
CAU40224		224											
CAU40250		250											
CAU40280	280												
CAU50160	50	160	50	10	4	70							
CAU50180		180											
CAU50200		200											
CAU50224		224											
CAU50250		250											
CAU50280		280											
CAU50315	315												
CAU50355	355												
CAU63180	63	180	63	10	4	80							
CAU63200		200											
CAU63224		224											
CAU63250		250											
CAU63280		280											
CAU63315		315											
CAU63355		355											
CAU63400		400											

DIN 9833 / ISO 9182-3

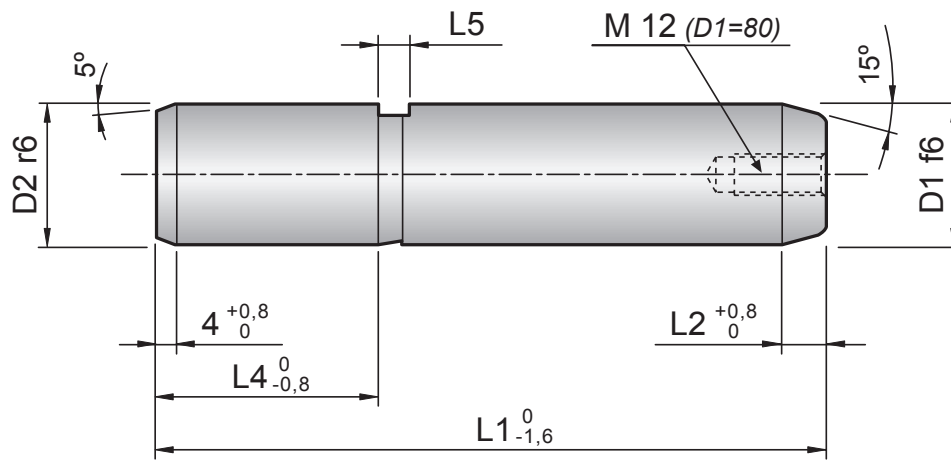
< ø 100 Material: 1.7131 - Hardness: 60÷64 HRC
≥ ø 100 Material: C50 - Hardness: 60÷64 HRC



Code	D1	L1	D2	D3	D4	L2	L3	L4	Code	D1	L1	D2	D3	D4	L2	L3	L4
CAUBQ80200	80	200	80	40	58	10	4	100									
CAUBQ80224		224															
CAUBQ80250		250															
CAUBQ80280		280															
CAUBQ80315		315															
CAUBQ80355		355															
CAUBQ80400		400															
CAUBQ80450		450															
CAUBQ80500		500															
CAUBQ100224	100	224	100	50	72	10	4	125									
CAUBQ100250		250															
CAUBQ100280		280															
CAUBQ100315		315															
CAUBQ100355		355															
CAUBQ100400		400															
CAUBQ100450		450															
CAUBQ100500		500															
CAUBQ125315	125	315	125	65	90	12	5	140									
CAUBQ125355		355															
CAUBQ125400		400															
CAUBQ125450		450															
CAUBQ125500		500															
CAUBQ160400	160	400	160	95	132	12	5	180									
CAUBQ160450		450															
CAUBQ160500		500															
CAUBQ160560		560															

VW 39D969

Material: 1.7131 - Hardness: 60-64 HRC



(a richiesta / on request / auf Anfrage)

D1: 25 + 32 PS02

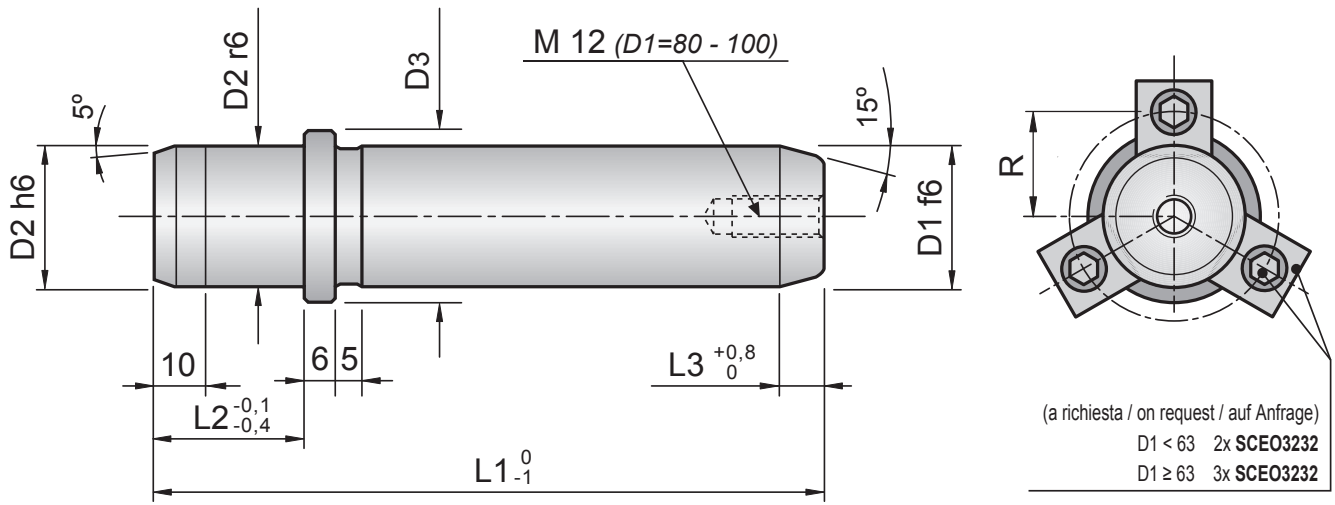
D1: 40 + 50 PS04

D1: 63 + 80 PS06

Code	D1	L1	D2	L2	L4	L5	t	Code	D1	L1	D2	L2	L4	L5	t						
CAUR25125	25	125	25	8	40	7	3	CAUR80224	80	224	80	10	100	12	8						
CAUR25140		140						CAUR80250		250											
CAUR25160		160						CAUR80280		280											
CAUR25180		180						CAUR80315		315											
CAUR25200		200						CAUR80355		355											
CAUR25224		224						CAUR80400		400											
CAUR32125	32	125	32	8	45	7	3	CAUR80450		450											
CAUR32140		140						CAUR80500		500											
CAUR32160		160																			
CAUR32180		180																			
CAUR32200		200																			
CAUR32224		224																			
CAUR32250	250																				
CAUR40140	40	140	40	8	56	10	4														
CAUR40160		160																			
CAUR40180		180																			
CAUR40200		200																			
CAUR40224		224																			
CAUR40250		250																			
CAUR40280	280																				
CAUR50160	50	160	50	10	70	10	5														
CAUR50180		180																			
CAUR50200		200																			
CAUR50224		224																			
CAUR50250		250																			
CAUR50280		280																			
CAUR50315	315																				
CAUR50355	355																				
CAUR63180	63	180	63	10	80	12	6,5														
CAUR63200		200																			
CAUR63224		224																			
CAUR63250		250																			
CAUR63280		280																			
CAUR63315		315																			
CAUR63355		355																			
CAUR63400		400																			

WDX 13-65

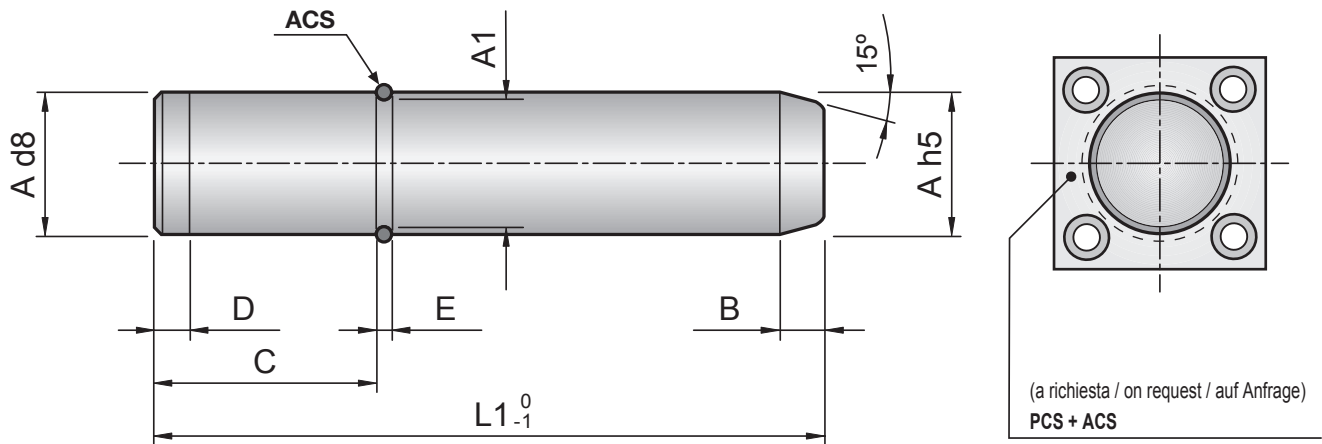
Material: 1.7131 - Hardness: 58-62 HRC



Code	D1	L1	D2	D3	R	L2	L3	Code	D1	L1	D2	D3	R	L2	L3
CEOT25125	25	125	25	33	34	40	4	CEOT80400	80	400	80	90	61,5	100	10
CEOT25140		140						CEOT80500		500					
CEOT25160		160						CEOT100280	100	280	100	110	71,5	125	10
CEOT25180		180						CEOT100315		315					
CEOT25200		200						CEOT100355		355					
CEOT25224		224						CEOT100400		400					
CEOT32140	32	140	32	40	37,5	45	8	CEOT100500		500					
CEOT32160		160													
CEOT32180		180													
CEOT32200		200													
CEOT32224		224													
CEOT32250		250													
CEOT40160	40	160	40	50	41,5	56	8								
CEOT40180		180													
CEOT40200		200													
CEOT40224		224													
CEOT40250		250													
CEOT40280		280													
CEOT50160	50	160	50	60	46,5	70	10								
CEOT50180		180													
CEOT50200		200													
CEOT50224		224													
CEOT50250		250													
CEOT50280		280													
CEOT50315		315													
CEOT63200	63	200	63	80	53	80	10								
CEOT63224		224													
CEOT63250		250													
CEOT63280		280													
CEOT63315		315													
CEOT63355		355													
CEOT63400		400													
CEOT80224	80	224	80	90	61,5	100	10								
CEOT80250		250													
CEOT80280		280													
CEOT80315		315													
CEOT80355		355													

AFNOR

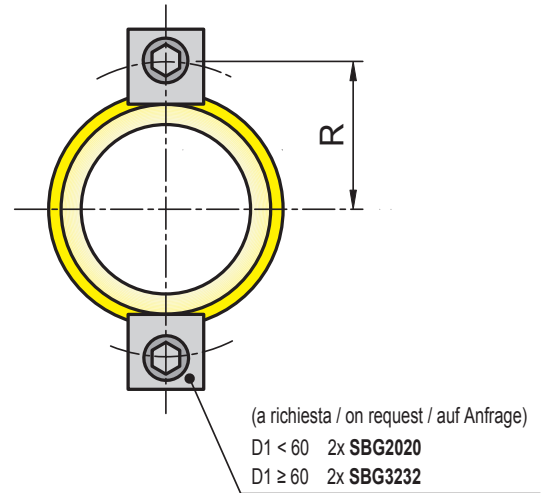
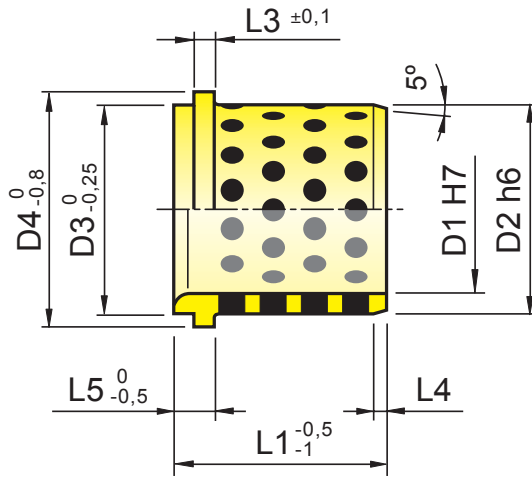
Material: 1.7131 - Hardness: 60÷64 HRC



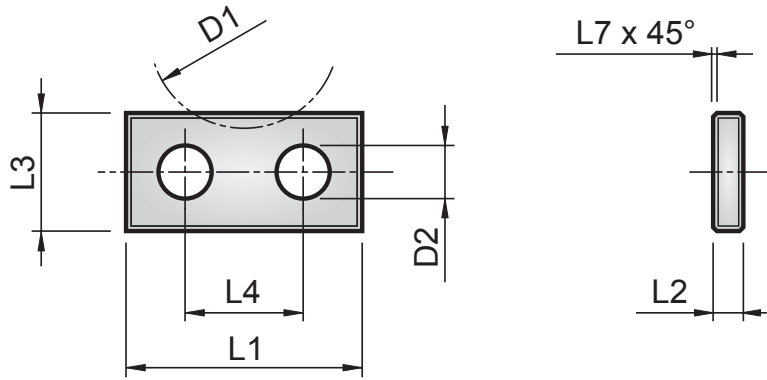
Code	A	L1	A1	B	C	D	E	Code	D1	L1	A1	B	C	D	E
CS25100	25	100	22,3	8	25	8	2,7	CS80450	80	450	73,8	16	125	18	6,2
CS25125		125						CS80500		500					
CS25140		140						CS100355	100	355	93,8	16	160	18	6,2
CS25160		160						CS100400		400					
CS25180		180						CS100450		450					
CS25200		200						CS100500		500					
CS25220		220													
CS32125	32	125	27,8	10	32	12	4,2								
CS32140		140													
CS32160		160													
CS32180		180													
CS32200		200													
CS32220		220													
CS32250		250													
CS40180	40	180	35,8	12	63	12	4,2								
CS40200		200													
CS40220		220													
CS40250		250													
CS40280		280													
CS40315		315													
CS50200	50	200	45,8	16	80	12	4,2								
CS50220		220													
CS50250		250													
CS50280		280													
CS50315		315													
CS50355		355													
CS50400		400													
CS63250	63	250	56,8	16	100	18	6,2								
CS63280		280													
CS63315		315													
CS63355		355													
CS63400		400													
CS63450		450													
CS63500		500													
CS80315	80	315	73,8	16	125	18	6,2								
CS80355		355													
CS80400		400													

DIN 9834 / ISO 9448

Material: Bronze + Graphite

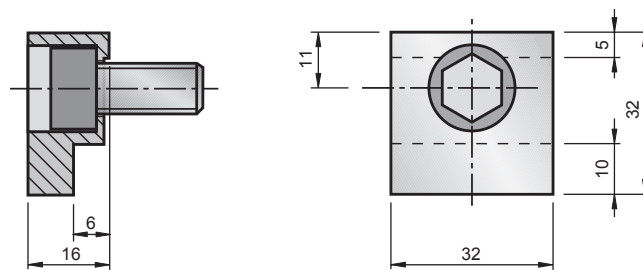


BG9834									
Code	D1	D2	D3	D4	L1	L3	L4	L5	R
BG983425	25	32	32	40	40	6,3	3	10	29
BG983432	32	40	40	50	50	6,3	4	12	33
BG983440	40	50	50	63	63	6,3	5	15	39,5
BG983450	50	63	63	71	71	6,3	6,3	17	44,5
BG983463	63	80	80	90	80	10	8	19	61,5
BG983480	80	100	100	112	100	10	10	22	71,5
BG9834100	100	125	125	140	125	10	12,5	21	84
BG9834125	125	160	160	180	160	10	16	30	101,5
BG9834160	160	200	200	220	200	10	16	32	121,5

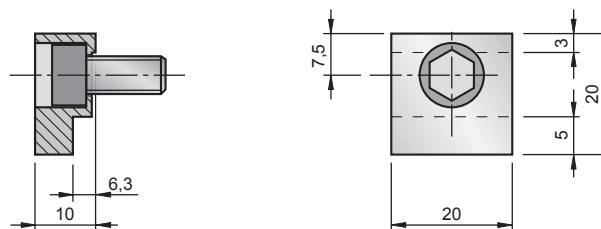


Code	D1	D2	L1	L2	L3	L4	L7
PS02	25-32	9	40	5	20	20	1
PS04	40-50	11	48	8	25	24	2
PS06	63-80	14	60	10	34	30	2

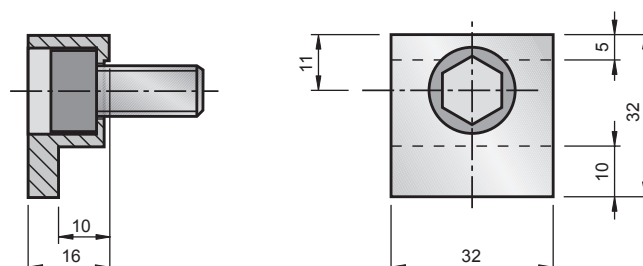
SCEO3232

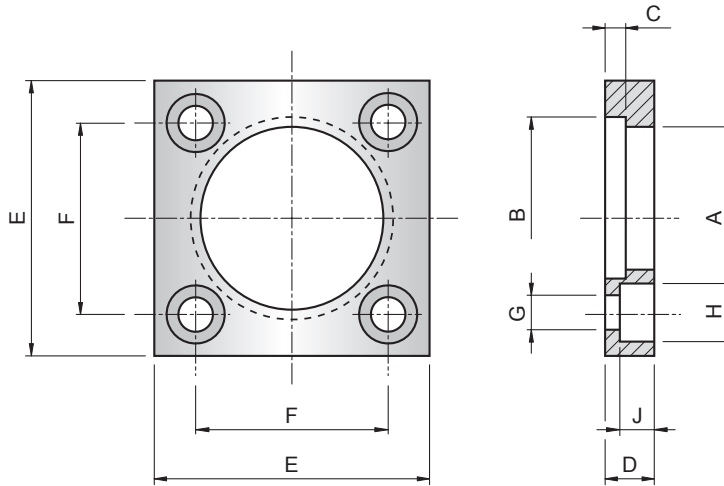


SBG2020

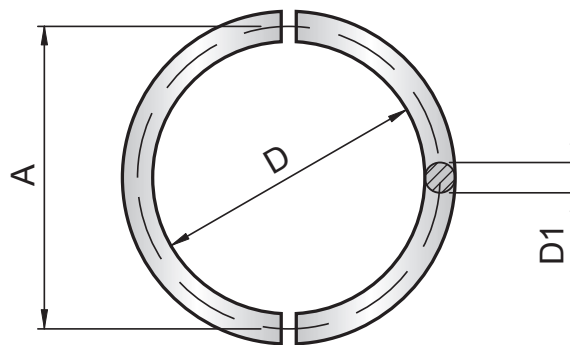


SBG3232

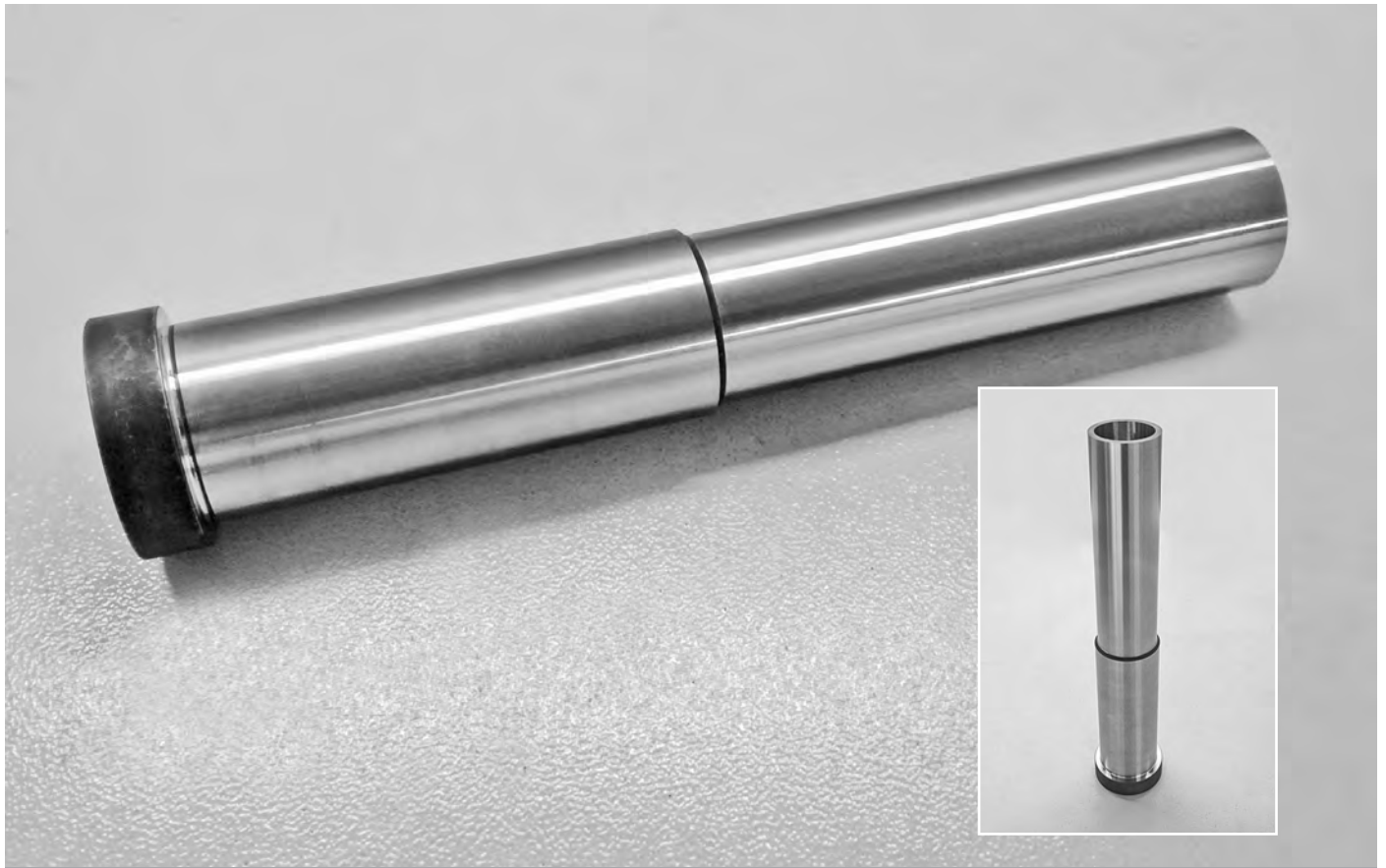




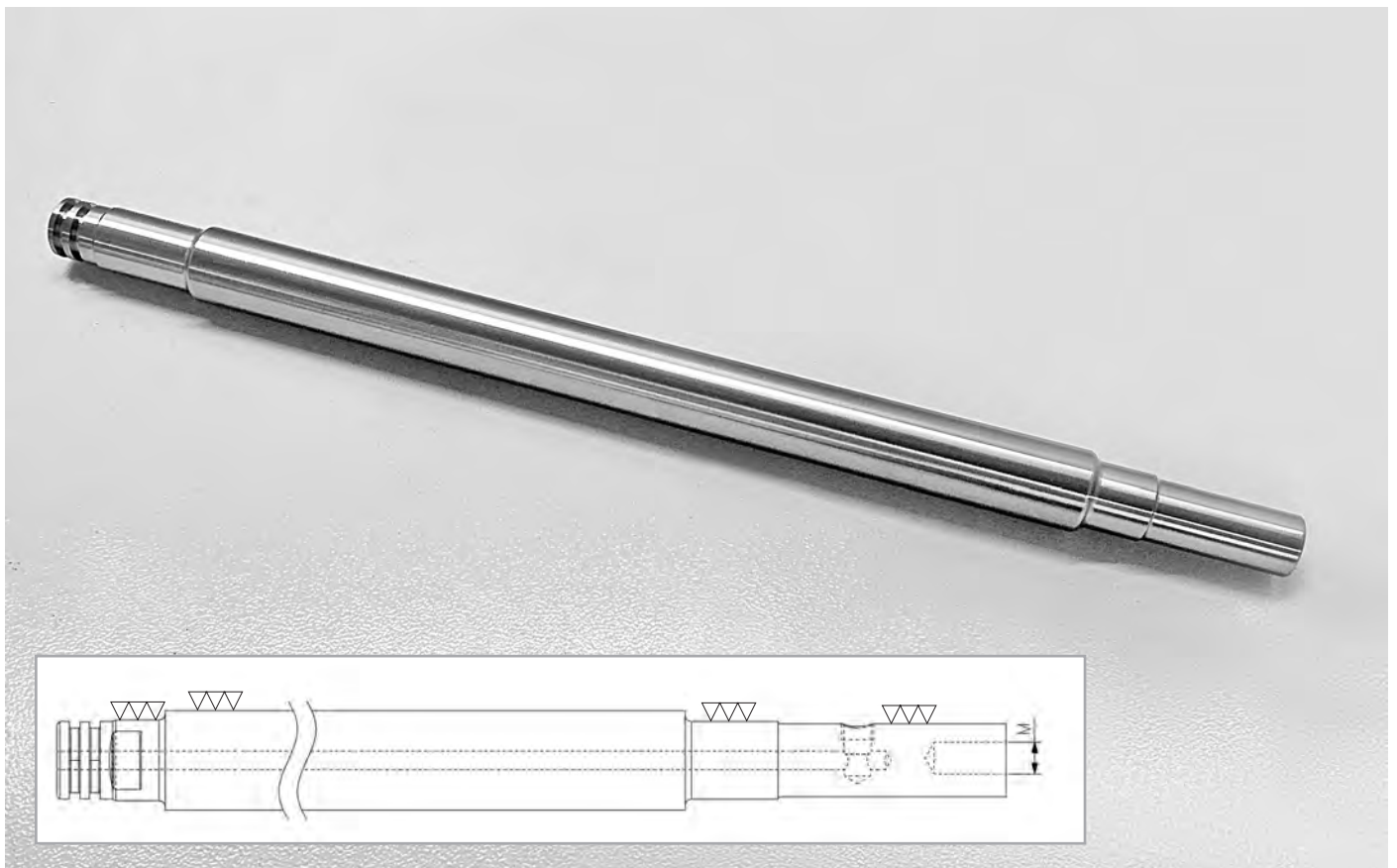
Code	A	B	G	H	J	D	C	E	F
PCS25	25	28	6,6	11	7	10	2,7	45	31
PCS32	32	37	6,6	11	7	10	4,2	56	36
PCS40	40	45	6,6	11	7	12	4,2	70	50
PCS50	50	55	9	16	9	14	4,2	80	55
PCS63	63	70	11	18	11	18	6,2	100	70
PCS80	80	87	13	22	14	20	6,2	110	80
PCS100	100	107	13	22	14	20	6,2	140	100



Code	A	D	D1
ACS25	25	22,5	2,5
ACS32	32	28	4
ACS40	40	36	4
ACS50	50	46	4
ACS63	63	57	6
ACS80	80	74	6
ACS100	100	94	6



EJECTOR SLEEVE - EJECTOR PIN



SHAFT - COOLING SHAFT