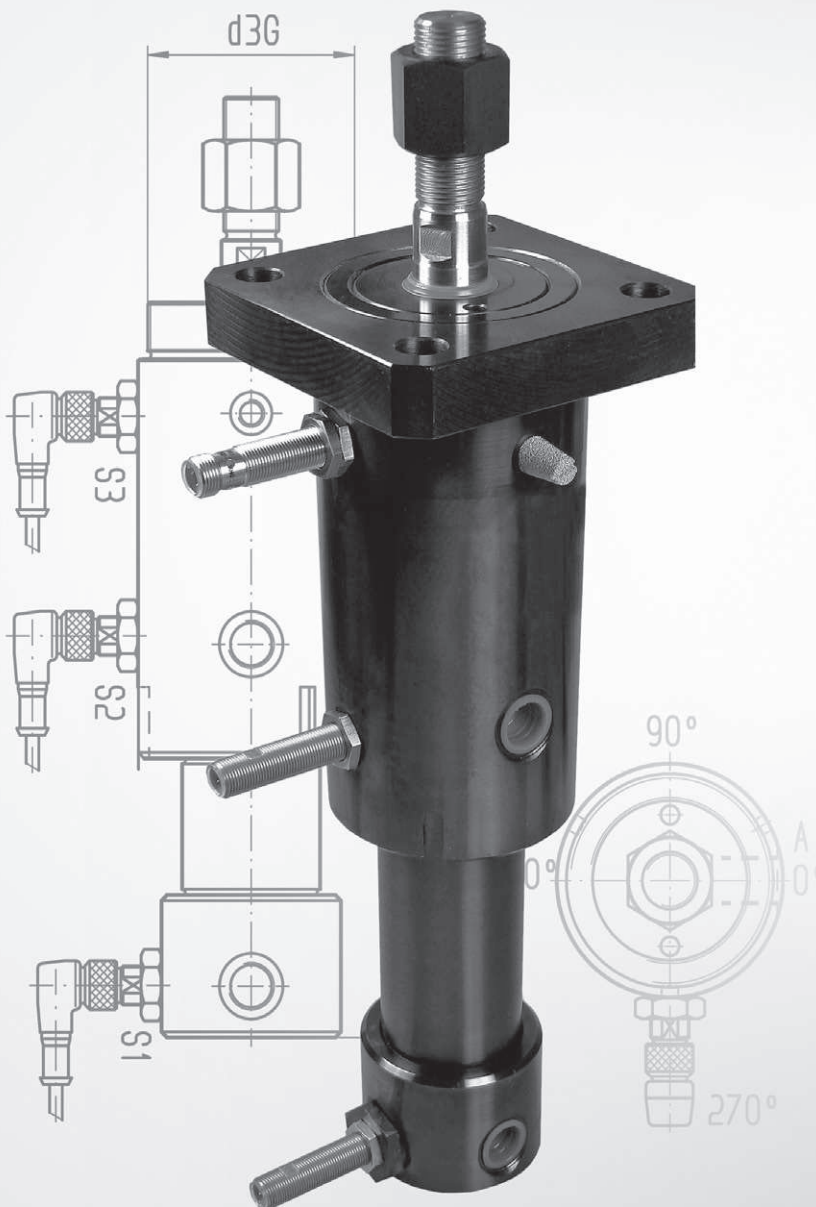




VZS251 VZS251NI

Verriegelungs-Zylinder

Locking cylinder
Vérin de verrouillage



Verriegelungs-Zylinder

Nenndruck:	250 bar
Prüfdruck:	350 bar
Max. Hub:	3000 mm
Kolben Ø:	32 bis 125 mm
Einsatzgebiet:	
● Formenbau	
● Werkzeugbau	
● Vorrichtungsbau	
Endlagenabfrage:	als VZS251NI

Locking cylinder

Nominal pressure:	250 bar
Test pressure:	350 bar
Max. stroke:	3000 mm
Piston Ø:	32 to 125 mm
Application area:	
● Mould-making	
● Tool manufacturing	
● Fixture	
Sensing of end position:	as VZS251NI

Vérin de verrouillage

Pression nominale:	250 bar
Pression de contrôle:	350 bar
Max. Course:	3000 mm
Piston Ø:	32 à 125 mm
Domain d'utilisation:	
● Construction de moulages	
● Construction d'outillage	
● Construction de fixations	
Détection de fin de course:	en VZS251NI

HEB Hydraulik-Elementebau GmbH
info@heb-zyl.de, www.heb-zyl.com

• Das Prinzip des HEB Verriegelungszyklinders entspricht einer formschlüssigen, mechanischen Verriegelung der ausgefahrenen Kolbenstange in der Hubendstellung (Hubtoleranz nach DIN ISO 2768) durch spezielle Verriegelungs- und Sicherungselemente, so dass ein theoretisch starres Verbindungselement entsteht. Bewegte Einzelteile, Fertigungstoleranzen und die Elastizität von Kolbenstange und Verriegelungszange bewirken naturgemäß ein elastisches Federn des Verriegelungszyklinders unter Last. Die Größenordnung dieser Federwirkung ist aus dem Diagramm auf Seite 4 zu ersehen. Mit Hilfe der Kontermutter können Zylinderanschlag und externer Anschlag aufeinander abgestimmt werden.

• **Funktion:** Automatische, federbetätigte Verriegelung.

• **Bauweise:** runde Grundbauform, Schraubkonstruktion – Anschluß am Zylinderboden radial, in Flucht zum stangenseitigen Anschluß. Lieferbar in der Funktionsart doppelwirkend, Dämpfung auf der Bodenseite (hinten) möglich.

• Serienmäßig elektronische Verriegelungsüberwachung, Näherungsinhibitoren mit Winkelstecker.

• Serienmäßig mit Entlüftungsschrauben für Schlauchanschluß.

• Kolben-Ø 32 mm – 125 mm.

• Hübe nach Kundenwunsch von 9 mm – 3000 mm, Hubtoleranz nach DIN ISO 2768. Für maximale Hublängen bitte die zulässige Knickbelastung der Kolbenstangen beachten.

• Zulässige Kolbengeschwindigkeit in Verriegelungsrichtung 0,1m/sec. Höhere Kolbengeschwindigkeiten sind bei genauer Kenntnis der Betriebsbedingungen und Betriebsverhältnisse möglich. Bitte anfragen.

• Die eingebauten Dichtungen sind für Hydroflüssigkeiten der Typen H, HL, HLP nach DIN 51524 / 51525, und den Temperaturbereich von -20°C bis +90°C geeignet. Bei höheren Temperaturen und anderen Druckmedien können entsprechende Dichtungswerkstoffe eingesetzt werden.

• Betriebsdruck – Nenndruck 250 bar, Prüfdruck statisch 340 bar.

• Kolbenstangenlauffläche gehärtet und hartverchromt, geschliffen und poliert, serienmäßige Ausrüstung mit Staubabstreifer.

• Kolbendichtung aus PTFE.

• Stangendichtung aus PU sowie PTFE.

• The operating principle of the HEB locking cylinders consists of positive mechanical locking of the extended piston rod at the full limit of its stroke (stroke tolerance in accordance with DIN ISO 2768) by means of special locking and securing elements. This yields a theoretically rigid connecting element. Naturally, the individual moving parts, manufacturing tolerances and elasticity of the cylinder rod and locking mechanism cause the loaded cylinder to have a certain amount of elastic resilience under load.

The magnitude of this resilience can be determined using the diagram shown on Page 4. The rod-end locknut can be used to align the cylinder stop position to the external stop position.

• **Operation:** automatic, spring-actuated locking.

• **Construction:** basic form cylindrical, threaded construction; radial connection to cylinder base, aligned with connection in piston-rod end cap. Available with double-acting operation, optionally with cushioning at the base end (rear).

• Electronic lock monitoring and proximity sensors with angle plugs fitted as standard.

• Bleeder screws for hose connection fitted as standard.

• Piston diameter 32 mm to 125 mm.

• Stroke 9 mm to 3000 mm per customer requirement; stroke tolerance per DIN ISO 2768. Please note the permissible buckling load of the piston rod for maximum stroke length.

• Permissible piston speed in the locking direction: 0,1 m/s. Higher piston speeds are possible if the exact operating conditions and relationships are known. Please enquire.

• The seals incorporated in the cylinder are suitable for use with type H, HL, and HLP hydraulic fluids in accordance with DIN 51524 / 51525, within the temperature range -20°C to +90°C. For temperatures above this range and other types of hydraulic fluids, suitable seal materials can be used.

• Operating pressure (rated pressure) 250 bar; test pressure (static) 340 bar.

• Piston rod bearing surfaces are hardened and hard-chrome-plated, ground and polished. A dust wiper is fitted as standard.

• Piston seal PTFE.

• Rod seal PU or PTFE.

• Le principe du vérin hydraulique HEB correspond à une verrouillage mécanique, claboté de la tige de vérin sortie dans la position finale de la course (tolérance de course selon la norme DIN ISO 2768) grâce à des éléments particuliers de verrouillage et de sécurité de manière à obtenir un élément de liaison rigide sur le plan théorique. Les différentes pièces déplacées, les tolérances de fabrication et l'élasticité de la tige du vérin et de la pince de verrouillage entraînent naturellement un retour élastique du vérin de verrouillage lorsqu'il est en charge. L'ordre de grandeur de cet effet élastique est visible dans le diagramme à la page 4. A l'aide du contre-écrou, la butée du vérin et la butée externe peuvent être ajustées l'une à l'autre.

• **Fonctionnement:** verrouillage automatique, commandé par ressorts.

• **Mode de construction:** forme de construction de base circulaire, construction par assemblage par vis, raccord radial sur le fond du vérin, aligné sur le raccord côté tige, disponible avec le type de fonctionnement à effet double, amortissement possible sur le côté du fond (à l'arrière).

• Surveillance électronique du verrouillage équipée en série, détecteurs de proximité avec fiches coudées.

• Équipée en série des vis de purge pour le raccord tuyau.

• Vérin 32 mm – 125 mm.

• Courses en fonction des souhaits du client, de 9 mm à 3000 mm, tolérance de course selon la norme DIN ISO 2768. Pour la longueur de course maximum, respecter en plus la contrainte de flambage admissible de la tige du vérin.

• Vitesse admissible du vérin en direction du verrouillage: 0,1 m/sec. Des vitesses supérieures du vérin sont possibles avec une connaissance précise des conditions d'exploitation et des rapports d'exploitation. Contacter la société.

• Les joints intégrés sont prévus pour des liquides hydrauliques des types H, HL, HLP selon la norme DIN 51524 / 51525 et une plage de température de -20°C à +90°C. En cas de températures plus élevées et d'utilisation d'autres fluides sous pression, des matériaux d'étanchéité adéquats peuvent être utilisés.

• Pression de service – pression nominale 250 bars, pression de contrôle 340 bars statiques.

• Surface de contact de la tige du vérin trempée et chromée dur, meulée et polie, équipement de série avec un racloir de poussières.

• Joint du vérin en PTFE.

• Joint de la tige en PU et PTFE.

Sonderausstattungen

Special equipments

Equipements spéciaux

- **NI** – Ausführung mit Näherungsinitalatoren für berührungslose Überwachung der Kolbenendlage.
- **S0** – Ausführung ohne elektronische Verriegelungsüberwachung.
- **S5** – Hochhitzebeständige Dichtungen für Hydroflüssigkeiten der Typen H, HL, HLP – Din 51524 / 51525 und Temperaturrenab +100°C bis +200°C.
- **S10** – Näherungsinitalatoren mit Gera-destecker.

- NI – Version with proximity switches for non-contact monitoring of piston end-position.
- S0 – Version without electronic lock monitor.
- S5 – High heat-resistant seals for hydraulic fluids type H, HL, HLP – German Standard DIN 51524 / 51525 and for temperatures from +100°C up to +200°C.
- S10 – Proximity sensors with straight plug.

- NI – Version avec initiateurs de proximité pour surveillance sans contact de la fin de course de piston.
- S0 – Version sans surveillance électronique du verrouillage.
- S5 – Garnitures résistantes aux températures très élevées pour liquides type H, HL, HLP – DIN 51524 / 51525 et des températures de +100°C jusqu'à +200°C.
- S10 – détecteur de proximité avec connecteur droit.

Funktionsbeschreibung

Functional description

Description du fonctionnement

VZS251NI

(NI = Sonderausstattung)

- **Grundstellung:** Zylinder eingefahren, Schalter S1 (nur bei NI) = Signal.
- **Verriegelungsstellung:** Anschluss A1 wird druckbeaufschlagt, Zylinder fährt aus und wird verriegelt, Schalter S2 und S3 = Signal.
- **Über eine Reihenschaltung von S2 und S3 wird die exakte Verriegelung überwacht.**
- **Zurück in Grundstellung:** Anschluss A2 wird druckbeaufschlagt, Zylinder wird entriegelt und fährt in Grundstellung, Schalter S2 und S3 = Nullsignal, Schalter S1 (nur bei NI) = Signal.
Achtung: Wird nach Erreichen der Grundstellung der Anschluss A2 drucklos geschaltet, wird der Schalter S3 konstruktiv bedingt auf Signal gesetzt. Dies ist bei einer Reihenschaltung von S2 und S3 ohne Auswirkungen auf die Steuerung.
- **Verriegelungszylinder müssen unbedingt auf der Verriegelungsseite auf den internen Anschlag im Zylinder gefahren werden, um exakt verriegeln zu können.**
- **Beim Verriegelungsvorgang darf am Anschluss A2 kein Druck anstehen.**

VZS251NI

(NI = special equipment)

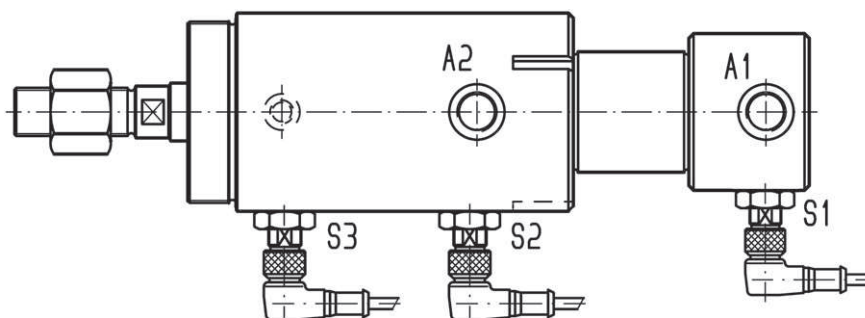
- **Initial position:** Cylinder retracted, switch S1 (only with NI) = signal.
- **Locking position:** Connection A1 is acted on by pressure, cylinder extends and locks, switch S2 and S3 = signal.
- **The precise locking operation is monitored via a series connection of S2 and S3.**
- **Back to initial position:** Connection A2 is acted on by pressure, cylinder is released and returns to its initial position, switch S2 and S3 = zero signal, switch S1 (only with NI) = signal.
Caution: If connection A2 is without pressure when the initial position is reached, the constructional design causes switch S3 to be set to signal. With a series connection of S2 and S3 this has no effect on the control.
- **On the locking side it is essential that locking cylinders are run to the internal contact side of the cylinder in order to enable correct locking.**
- **During the locking process connection A2 must not be under pressure.**

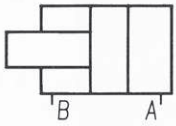
VZS251NI

(NI = équipement spécial)

- **Position de base :** cylindre rentré, commutateur S1 (uniquement sur NI) = signal.
- **Position de verrouillage :** Le raccord A1 est pressurisé, le cylindre sort et est verrouillé, commutateur S2 et S3 = signal.
- **Le verrouillage correct est surveillé par un couplage en série de S2 et S3.**
- **Retour à la position de base :** Le raccord A2 est pressurisé, le cylindre est déverrouillé et se place en position de base, commutateur S2 et S3 = signal zéro, commutateur S1 (uniquement sur NI) = signal.
Attention : Si après arrivée en position de base, le raccord A2 est commuté sans pression, le commutateur S3 sera placé sur signal en fonction de sa construction. Ceci n'a aucun effet sur la commande dans le cas d'un couplage en série de S2 et S3.
- **Les cylindres de verrouillage doivent impérativement être entrés dans le cylindre sur le côté verrouillage sur l'arrêt interne pour pouvoir se verrouiller correctement.**
- **Durant le processus de verrouillage, il ne doit y avoir aucune pression au raccord A2.**

VZS251NI





206

doppeltwirkend
double acting
à double effet

Technische Daten • Technical data • Caractéristiques techniques

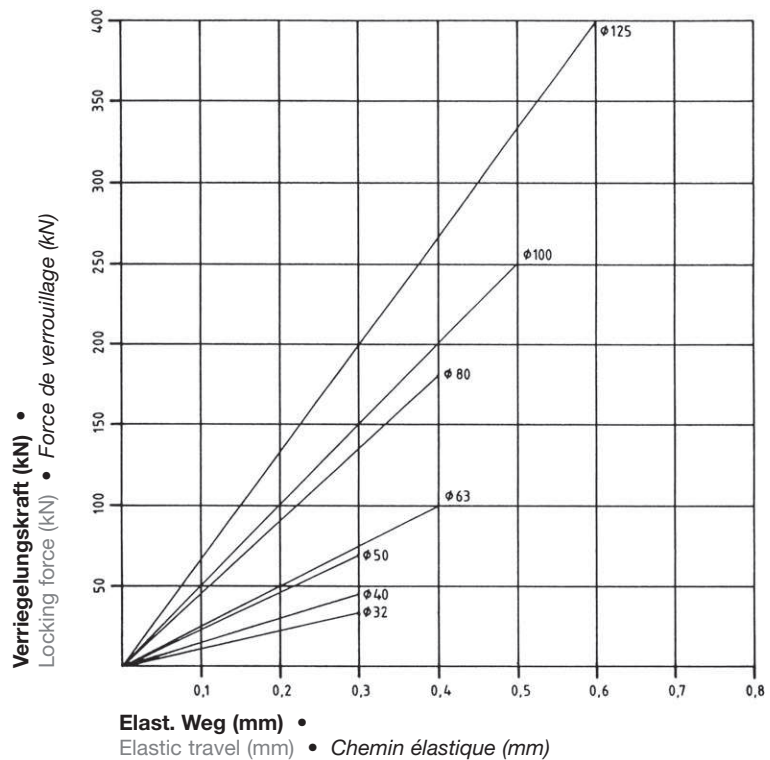
Kolben-Ø mm Piston-Ø mm Piston-Ø mm	Kolbenstangen-Ø mm Piston-rod Ø mm Tige de piston Ø mm	Kolbenfläche stoßend cm² Piston face pushing cm² Surface de piston poussante cm²	Kolbenkraft stoßend – daN Piston force pushing – daN Force de piston poussante – daN				Kolbenfläche ziehend cm² Piston face drawing cm² Surface de piston tirante cm²	Kolbenkraft ziehend – daN Piston force drawing – daN Force de piston tirante – daN				Verriegelungskraft (daN) Locking force (daN) Force de verrouillage (daN)	Mindesthub Stroke min. course min.	
			100 bar	150 bar	200 bar	250 bar		100 bar	150 bar	200 bar	250 bar		VZS	
32	18	8,04	804	1200	1600	2010	5,49	540	820	1090	1220	3000	9	
40	22	12,76	1250	1880	2510	3140	8,76	870	1310	1750	2190	4500	10	
50	28	19,63	1960	2940	3920	4900	13,47	1340	2020	2690	3360	7000	14	
63	36	31,16	3110	4670	6230	7790	20,99	2090	3140	4190	5240	10000	17	
80	45	50,24	5020	7530	10040	12560	34,36	3430	5150	6870	8590	18000	17	
100	56	78,50	7850	11780	15700	19620	53,90	5390	8080	10780	13470	25000	22	
125	70	122,70	12270	18400	24540	30670	84,23	8420	12630	16840	21050	40000	29	

- Kraft-Weg Diagramm
- Technical table
- Tableau technique

Elastischer Weg der Kolbenstange in Abhängigkeit der Verriegelungskraft und des Kolben-Ø des Zylinders. (Richtwerte)

Elastic travel dependent from the locking force and from the piston-Ø of the cylinder. (Standard values)

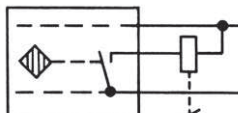
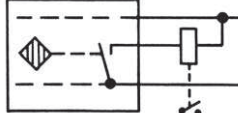
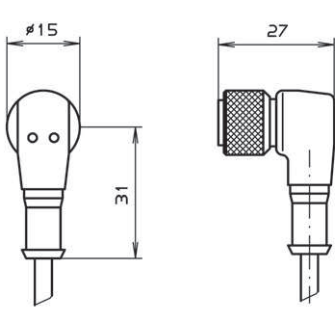
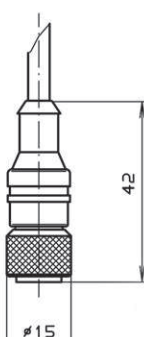
Chemin élastique de la tige de piston en dépendance de la force de verrouillage et du diamètre du piston du cylindre. (Valeurs indicatives)



Technische Daten zu den induktiven Näherungsschaltern S1, S2 und S3

Technical data for the inductive proximity sensors S1, S2 and S3

Caracteristiques techniques pour les détecteurs de proximité inductif S1, S2 et S3

S3			
PNP-Schließer / plusschaltend PNP-Normally-open / positive sensing PNP contact à fermeture / commutation positive			- Last / burden / charge +
			blau (-) / blue (-) / bleu (-) schwarz = Schaltkontakt black = Switch contact noir = contact de commutation braun (+) / brown (+) / brun (+)
Nennschaltabstand S_N	Nominal sensing distance S_N	Portée nominale S_N	2 mm
Arbeitsabstand S_a	Operating zone S_a	Portée de travail S_a	0 ... 1,6 mm
Spannungsabfall (Ie)	voltage drop (Ie)	chute de tension (Ie)	≤ 2,5V
Betriebsspannung U_B	Supply voltage U_B	Tension d'emploi U_B	12 ... 30 VDC
Restwelligkeit	Ripple	Ondulation résiduelle	≤ 15%
Strombelastbarkeit Ie	Load current Ie	Courant admissible Ie	200 mA
Schaltfrequenz f max.	Switching frequency max.	Fréquence max. de commutation	1200 Hz
kurzschlußfest	Short circuit protected	Protection contre les courts-circuits	ja / yes / oui
Gehäusewerkstoff	Housing material	Matériau du boîtier	N° 1.4104
Umgebungstemperatur	Ambient operation temperature	Température d'emploi	-25°C ... +70°C
Steckverbinder (s. u.)	Plug connection (see below)	Connecteur (voir ci-dessous)	S4 / S10
Bestellbezeichnung	Order specification	Référence de commande	BES-S-02
S1+ S2			
PNP-Schließer / plusschaltend PNP-Normally-open / positive sensing PNP contact à fermeture / commutation positive			- Last / burden / charge +
			blau (-) / blue (-) / bleu (-) schwarz = Schaltkontakt black = Switch contact noir = contact de commutation braun (+) / brown (+) / brun (+)
Nennschaltabstand S_N	Nominal sensing distance S_N	Portée nominale S_N	1,5 mm
Arbeitsabstand S_a	Operating zone S_a	Portée de travail S_a	0 ... 1,2 mm
Spannungsabfall (Ie)	voltage drop (Ie)	chute de tension (Ie)	≤ 2 V
Betriebsspannung U_B	Supply voltage U_B	Tension d'emploi U_B	10 ... 30 VDC
Restwelligkeit	Ripple	Ondulation résiduelle	≤ 15%
Strombelastbarkeit Ie	Load current Ie	Courant admissible Ie	200 mA
Schaltfrequenz f max.	Switching frequency max.	Fréquence max. de commutation	1000 Hz
kurzschlußfest	Short circuit protected	Protection contre les courts-circuits	ja / yes / oui
Gehäusewerkstoff	Housing material	Matériau du boîtier	N° 1.4104
Umgebungstemperatur	Ambient operation temperature	Température d'emploi	-25°C ... +70°C
Steckverbinder (s. u.)	Plug connection (see below)	Connecteur (voir ci-dessous)	S4 / S10
Hochdruckfest bis 500 bar an aktiver Fläche.	High pressure rated to 500 bar of the active surface.	Résistant aux pression de jusqu'à 500 bar au droit de la face sensible.	
Schutzart IP 68 an aktiver Fläche.	Protection class IP 68 of the active surface.	Degré de protection IP 68 au droit de la face sensible.	
Bestellbezeichnung	Order specification	Référence de commande	BES-S-01
Lieferbare Steckverbindungen • Available plug connections • Connecteurs livrables			
Winkelsteckverbinder „S4“ Angular plug "S4" Connecteur coudé "S4"			Geradesteckverbinder „S10“ Straight plug "S10" Connecteur droit "S10"
			
Bestellbezeichnung für Ersatzbeschaffung			
Order specification for replacement order			BKS - S4
Référence de commande pour le remplacement des détecteurs compacts électroniques			BKS - S10

Stangenseitige Verriegelung

Rod-side locking
Verrouillage côté tige

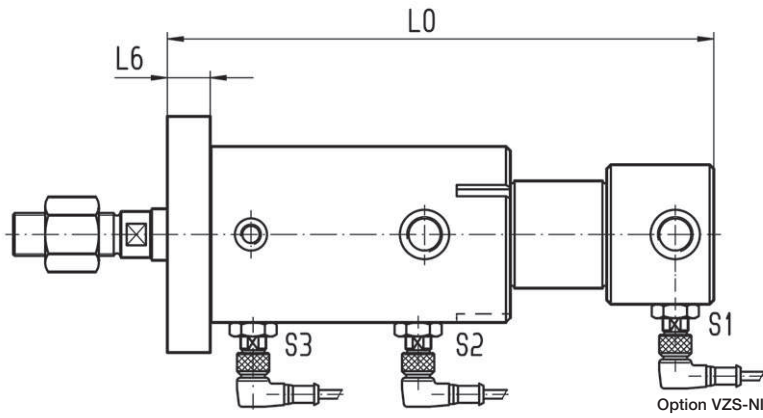
VZS

Ident.Nr.
Ident.No.
Ident.No.

Beschreibung
Description
Description

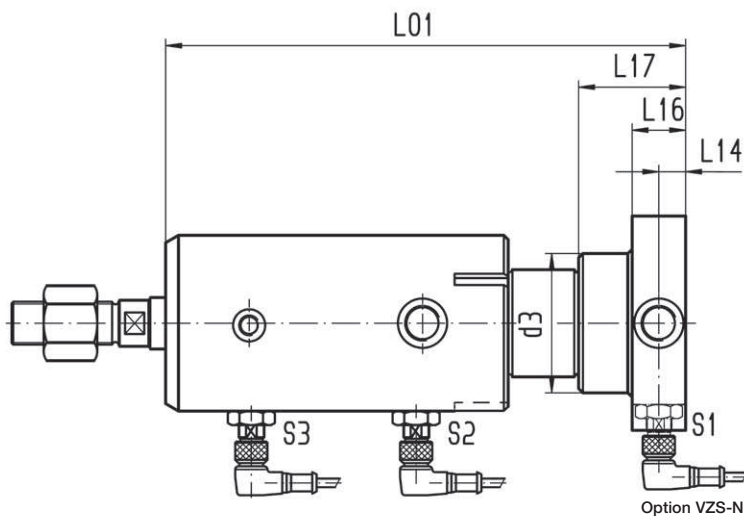
103

- Flansch vorn
- Flange in front
- Bride au front



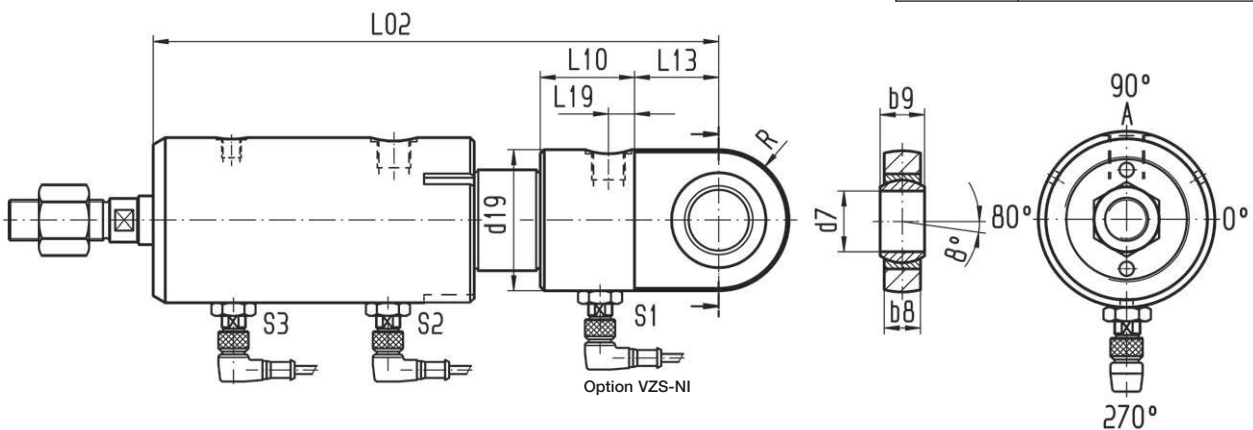
105

- Flansch hinten
- Flange in the rear
- Bride au dos

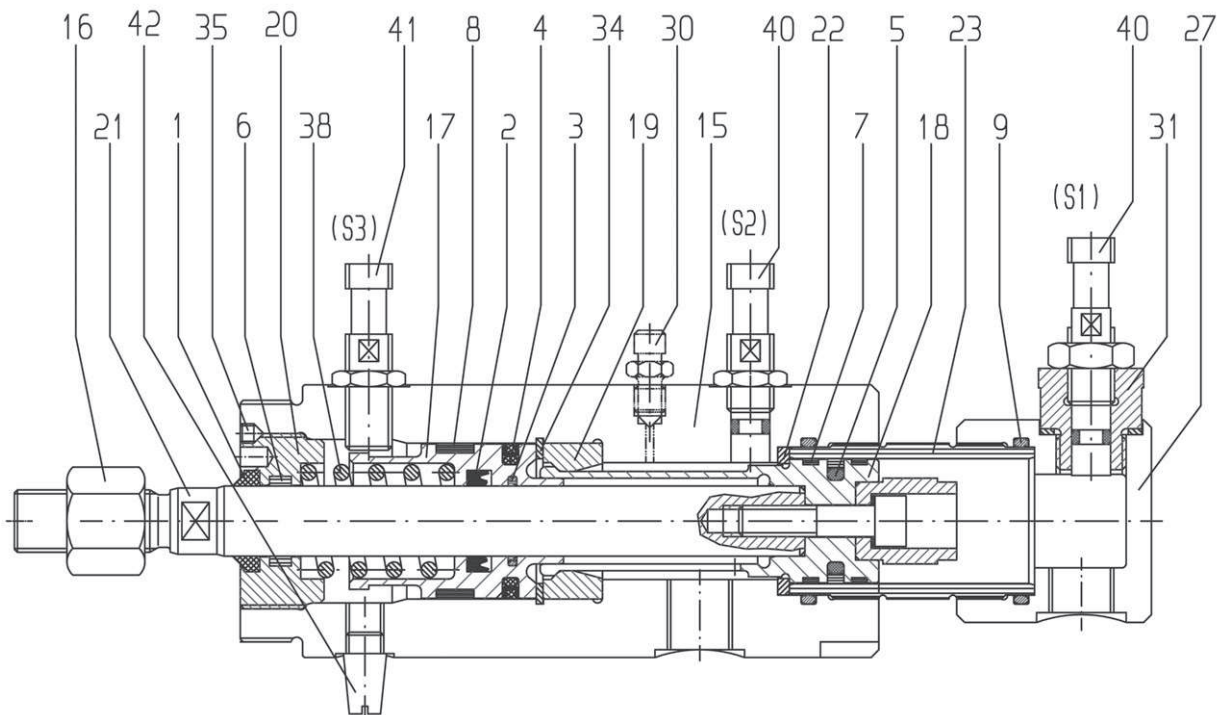


111

- Schwenkauge mit Gelenklager
- Pivot lug with spherical bearing
- Oeillet pivotant avec palier à rotule



Kolben- \emptyset mm	32	40	50	63	80	100	125	
<i>piston-\emptyset mm</i>								
d1- \emptyset	40	50	65	83	100	125	150	
d2- \emptyset	18	22	28	36	45	56	70	
d2G	M16x1,5	M20x1,5	M27x1,5	M35x1,5	M42x1,5	M52x1,5	M65x1,5	
d3- \emptyset	52	65	80	100	125	150	180	
d3G	M62x1,5	M75x1,5	M85x1,5	M110x2	M130x2	M150x2	M200x2	
d5- \emptyset	14	14	18	18	22	22	26	
d6- \emptyset	11	14	14	18	18	22	22	
d7- \emptyset	25	30	40	50	60	70	90	
d9	M6	M8	M8	M10	M12	M16	M20	
d10- \emptyset 7	50	50	68	86	95	118	150	
d11- \emptyset	60	71	82	104	120	148	190	
d12- \emptyset	70	82	95	120	140	170	220	
d19- \emptyset	60	70	85	110	125	156	200	
L0	+ Hub	194	202	237	277	308	394	482
L01	+ stroke	194	202	237	283	313	399	486
L02	+ course	229	241	289	345	391	494	597
L2	164	170	203	245	273,5	353	435	
L3	58	72	98	126	152	175	210	
L4	40	50	70	90	110	130	160	
L5	12	16	16	20	25	32	40	
L6	16	20	25	35	40	48	60	
L7	3	3	4	4	5	5	6	
L9	20	25	34	42	50	65	80	
L10	53	51	64	71	75	85	91	
L11	118	125	139	183	196,5	278	327	
L12	50	50	60	60	65	75	90	
L13	35	42	52	62	78	95	115	
L14	12,5	12,5	15,5	17,5	20	22,5	24	
L16	25	25	30	35	40	45	48	
L17	50	50	60	66	70	80	95	
L19	15	13	17	18	19	20	20	
L20	131	135	161	198	223,5	294	360	
L21	32,5	38,5	46	58	62	86	105	
L22	18	18	18	18	20	22	22	
L23	32	39	46	52	62	75	93	
L25	103	107	113	117	129	138	15	
b3	62	70	80	96	115	130	160	
b4	90	100	110	130	150	170	200	
b5	70	80	96	115	130	160	210	
b6	100	110	130	150	170	200	270	
b8	16	18	22	28	36	40	50	
b9	20	22	28	35	44	49	60	
R	30	35	42,5	55	62,5	78	100	
A	G3/8	G3/8	G1/2	G1/2	G1/2	G1/2	G3/4	
SW	24	30	41	55	65	80	95	



POS.	Stück • piece • pièce	Ersatzteile • Spare parts • Pièces détachées
01	1	Abstreifer • Wiper • <i>Racloir</i>
02	1	Stangendichtung • Rod seal • <i>Garniture de la tige</i>
03	1	Stangendichtung • Rod seal • <i>Garniture de la tige</i>
04	1	Kolbendichtung • Piston seal • <i>Garniture du piston</i>
05	1	Kolbendichtung • Piston seal • <i>Garniture du piston</i>
06	1	Stangenführungsring • Rod guide ring • <i>Bagues de guidage de la tige</i>
07	2	Kolbenführungsring • Piston guide ring • <i>Bagues de guidage du piston</i>
08	1	Kolbenführungsring • Piston guide ring • <i>Bagues de guidage du piston</i>
09	2	O-Ring • O-ring • <i>Joint torique</i>
15	1	Führungskopf • Guide end cap • <i>Tête de guidage</i>
16	1	Anschlagmutter • Rod end nut • <i>Ecrou de butée</i>
17	1	Zuhaltekolben • Holding piston • <i>Vérin de verrouillage</i>
18	1	Kolben • Piston • <i>Verrouillage</i>
19	1	Einsatz-Verriegelung • Lock insert • <i>Insert</i>
20	1	Verschraubung • Gland • <i>Raccord à vis</i>
21	1	Kolbenstange • Piston rod • <i>Tige du piston</i>
22	1	Anschlagscheibe • Stop washer • <i>Rondelle de butée</i>
23	1	Zylinderrohr • Cylinder tube • <i>Tube cylindrique</i>
27	1	Boden • Base • <i>Fond</i>
30	2	Entlüftungsschraube • Bleeder screw • <i>Vis de purge</i>
31	1	NI-Adapter • NI-adaptor • <i>Adapteur NI</i>
34	1	Sicherungsring DIN 472 • Retaining ring DIN 472 • <i>Bague de sécurité, DIN 472</i>
35	1	Gewindestift DIN 914 • Grub screw DIN 914 • <i>Tige filetée, DIN 914</i>
38	1	Druckfeder • Compression spring • <i>Ressort de pression</i>
40	2	Schalter BES-S-01 • Switch BES-S-01 • <i>Commutateur, BES-S-01</i>
41	1	Schalter BES-S-02 • Switch BES-S-02 • <i>Commutateur, BES-S-02</i>
42	1	Sintermetallfilter • Sintered metal filter • <i>Filtre en métal fritté</i>

VZS251

VZS251 NI

Verriegelungs-Zylinder / Locking cylinder / Vérin de verrouillage

Typenschlüssel	Code	Clé des types										
<p>Anhand der lieferbaren Befestigungs- und Funktionsarten kann der gewünschte Zylindertyp gemäß folgendem Schlüssel festgelegt werden:</p>	<p>By means of the deliverable fixation systems and modes of operation the desired cylinder type can be fixed according to the following code:</p>	<p>Au moyen des modes de fixation et de fonctionnement livrables le type de cylindre désiré selon la clé suivante:</p>										
<p>Bezeichnung • Order specification • Référence de commande</p>												
<p>Zylindertyp und Betriebsdruck Cylinder type and Operating pressure <i>Type de cylindre et Pression de fonctionnement</i></p> <p>mit Näherungssensoren zur Überwachung der Kolbenendlage with proximity sensors for the control of the stroke end <i>avec détecteurs de proximité pour le contrôle de la fin de course</i></p> <p>Ohne elektronische Verriegelungsüberwachung • Without electronic locking control • <i>Sans contrôle de verrouillage électronique</i></p> <p>Befestigungsart • Fixation system • <i>Mode de fixation</i></p> <p>Kolben Ø mm • Piston Ø mm • <i>Ø piston mm</i></p> <p>Kolbenstangen Ø mm • Piston-rod Ø mm • <i>Ø Tige de piston mm</i></p> <p>Hub • Stroke • <i>Course</i></p> <p>Funktionsart • Mode of operation • <i>Mode de fonctionnement</i></p> <p>Sonderausstattung • Special equipment • <i>Equipement spéciale</i></p>	<table border="1"> <tr> <td>VZS</td> <td>251</td> <td>NI</td> <td>S0</td> <td>101</td> <td>63</td> <td>36</td> <td>200</td> <td>206</td> <td>S10</td> </tr> </table>	VZS	251	NI	S0	101	63	36	200	206	S10	
VZS	251	NI	S0	101	63	36	200	206	S10			

Bestellbeispiel

Example of order

Exemple de commande

VZS251 - NI - S0 - 101 - 63 / 36 / 200 - 206 / S10

HEB-Verriegelungszyylinder
für Betriebsdruck bis 250 bar, ausgerüstet
mit Näherungssensoren zur berührungslo-
sen Überwachung der Kolbenendlage, ohne
elektronische Verriegelungsüberwachung.
101 = Gewindebefestigung.
Kolben-Ø 63 mm, Kolbenstangen-Ø 36 mm,
Hub 200 mm.
206 = doppeltwirkend.
S10 = Sonderausstattung –
mit Geradestecker

HEB locking cylinder
for operating pressure up to 250 bar, fit-
ted with two proximity sensors for the
control of the stroke end, without electro-
nic locking control .
101 = Thread fixation.
Piston Ø 63 mm, Piston-rod Ø 36 mm,
Stroke 200 mm.
206 = double-acting
S10 = special equipment –
with straight plug

HEB vérin de verrouillage pour pression de
fonctionnement jusqu' - à 250 bar, équipé
de détecteur de proximité pour le contrôle
de la fin de course, sans contrôle de ver-
rouillage électronique.
101 = Fixation par filet.
Ø Piston 63 mm, Ø Tige de piston 36 mm,
Course 200 mm.
206 = à double effet.
S10 = équipement spécial -
avec connecteur droit.

Sämtliche Zylinder unserer Fertigung sind mit genauer Typenbezeichnung bzw. Ident.Nr. und der Kom.Nr., die zusätzlich eingeschlagen wird, gekennzeichnet. Eine absolut einwandfreie Identifizierung bei Ersatzteilbeschaffung und Ersatzteilbezug ist hierdurch gewährleistet.

All cylinders of our production are provided with the exact order specification respectively the number of identification and the commission number which is additionally stamped on the cylinder. By this an absolutely perfect identification in case of order and purchase of spare parts is guaranteed.

Tous les cylindres de notre production sont marqués avec la référence de commande exacte ou bien le numéro d'identification et le numéro de commission qui est estampé additionnellement. Une identification absolument correcte pour l'acquisition des éléments de rechange est garantie par cela.

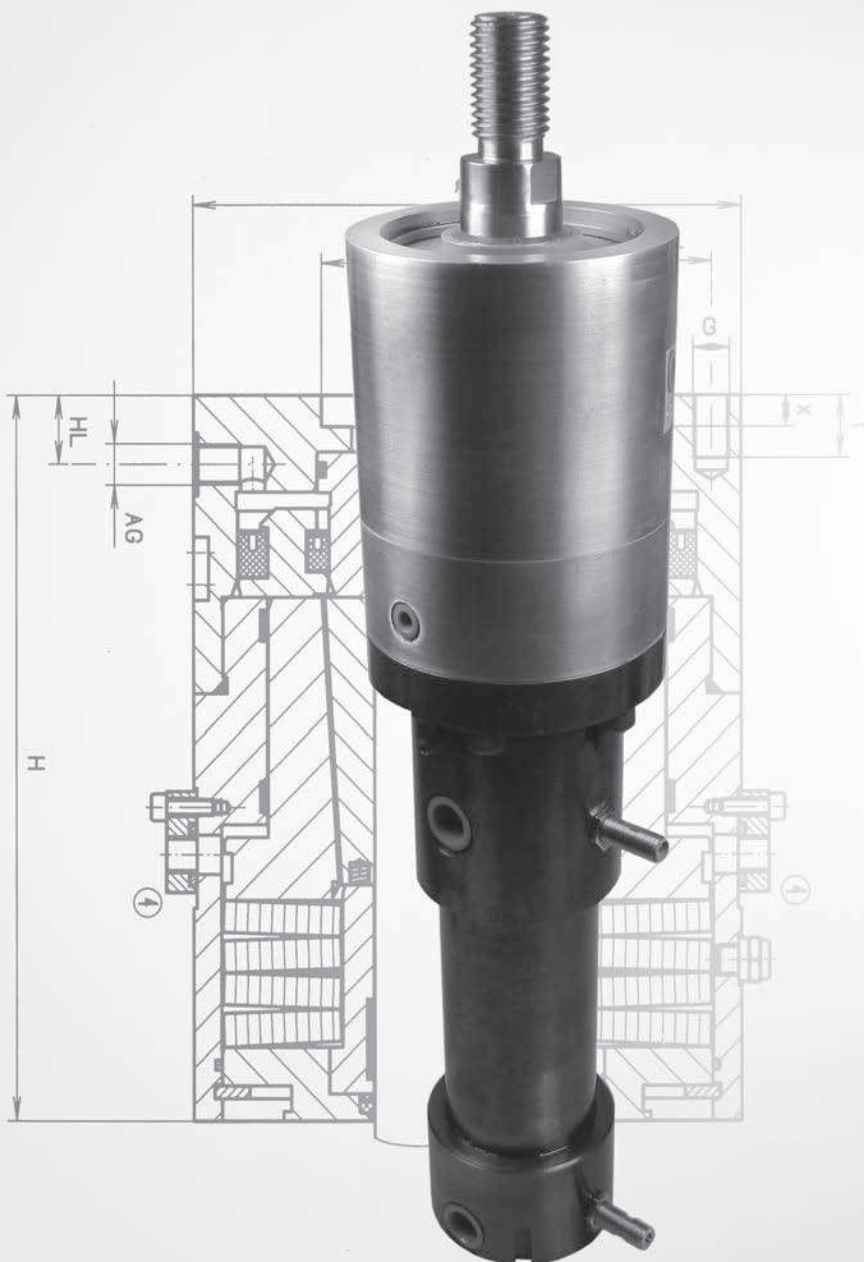
Änderungen vorbehalten.
Subject to change without notice.
Modification réservée.

Achtung – Typenbezeichnung bzw. Ident.Nr. sowie Kom.Nr. bei Ersatzbeschaffung und Ersatzteilbezug unbedingt angeben.

Attention – In case of order and purchase of spare parts it is absolutely necessary to indicate the order specification or the number of identification as well as the commission number.
Attention – En cas d'acquisition des éléments de rechange indiquer absolument la référence de commande ou bien le numéro d'identification ainsi que le numéro de commission.

Klemmkopf

Locking unit
Butée de blocage



Klemmkopf

Nenndruck:	130 bar
Prüfdruck:	160 bar
Max. Hub:	--- mm
Kolbenstangen Ø:	18 bis 100 mm
Einsatzgebiet:	
● Formenbau	
● Werkzeugbau	
● Vorrichtungsbau	
Endlagenabfrage:	Ja

Locking unit

Nominal pressure:	130 bar
Test pressure:	160 bar
Max. stroke:	--- mm
Piston rod Ø:	18 to 100 mm
Application area:	
● Mould-making	
● Tool manufacturing	
● Fixture	
Sensing of end position:	Yes

Butée de blocage

Pression nominale:	130 bar
Pression de contrôle:	160 bar
Max. Course:	--- mm
Tiges de piston Ø:	18 à 100 mm
Domain d'utilisation:	
● Construction de moulages	
● Construction d'outillage	
● Construction de fixations	
Détection de fin de course:	Oui

Bauweise:

- Der Klemmkopf KH wird eingesetzt als stufenlose Arretierung für Kolbenstangen der Zylinderreihen Z100, Z140, Z160 und Z250 und nimmt Axialkräfte in beiden Lastrichtungen auf.

- Bei betriebsmäßiger Fahrt wird AG beaufschlagt, welches den Klemmkopf lüftet. In allen anderen Betriebszuständen fällt der Klemmkopf ein und hält die Stange fest, bzw. bremsst die Last ab. Ebenso wird die Last bei einem Bruch der Zuleitung gesichert.

• Axialspiel:

Lastrichtung 1 = 0,0 mm
Lastrichtung 2 < 0,3 mm
(äußere Kraft \geq 80% von F)

- Hübe (Hubtoleranz nach DIN/ISO 2768m): nach Kundenwunsch

- Befestigungsarten Ident.Nr.: 100, 104, 105, 108, 109, 110, 111, 112

- ① F wird als Mindesthaltekraft bei trockener oder mineralölbenetzter Stange garantiert. Sollen vertikal bewegte Massen gehalten werden, muss F um einen Sicherheitsfaktor größer sein als das bewegte Gewicht. Dieser Faktor ist je nach Anforderungsprofil vom Anwender festzulegen, muss aber mind. 1,5 betragen.

② p ist der zum Lösen erforderliche Druck. Unabhängig von p beträgt der zulässige Betriebsdruck 160 bar.

③ Schluckvolumen.

• Dichtung:

Die Standarddichtungen sind für Hydroflüssigkeiten des Typs HLP nach DIN51524-2 und den Temperaturbereich von -20°C bis +90°C geeignet.

- Bei Betrieb mit anderen Druckflüssigkeiten oder höheren Temperaturen sind andere Dichtungswerkstoffe erforderlich (bitte kontaktieren Sie uns)

• Abfrage:

④ Die Bohrungen mit aufgesetzten Haltern sind für handelsübliche Näherungsinitiatoren (M12x1, bündig) vorgesehen, Ausnahme: KH18 u. KH25 (M8x1)

Construction:

The locking unit KH clamps a shaft in any position. It is commonly used on cylinder Z100, Z140, Z160 and Z250 and holds axial forces in both axial directions.

During every operational cycle AG pressurized and releases the locking unit. In all other operational conditions the locking unit becomes effective secures the rod and stops the load. In case the pressure should fail, the load is secured in the same way.

Backlash:

Load direction 1 = 0,0 mm
Load direction 2 < 0,3 mm
(force \geq 80% of F)

Strokes (Stroke tolerance according to DIN/ISO 2768m): according to the wishes of the customers

Fixation systems Ident.Nr.: 100, 104, 105, 108, 109, 110, 111, 112

① F is guaranteed as nominal (minimum) holding force for dry or mineral oil wetted shafts. In case a vertically moved mass is to be secured, a reasonable safety factor must be applied by the designer. This factor depends on the kind of machinery, but shouldn't be less than 1.5.

② p is the pressure required for releasing. The permissible working pressure is 160 bar.

③ Hydraulic operating volume.

Seals:

The standard seal are suitable to hydraulic fluids of the type HLP according to DIN51524-2 and to temperatures from -20°C to +90°C.

For operation with other fluids or higher temperatures, other sealing materials are required (please contact us)

Query:

④ Proximity switch holders are provided for standard proximity switches (M12x1, shielded), except KH18 and KH25 (M8x1)

Construction:

Le dispositif de serrage type KH sera utilisé en qualité de dispositif de blocage sans palier d'une tige de vérin du Z100, Z140, Z160 et Z250 d'arrêt, tout en acceptant les forces axiales des deux directions de l'axe.

Pendant les mouvements de la charge et en fonctionnement normal et AG est pressurisée, le dispositif sera alimenté en pression. Dans tous les autres modes de fonctionnement, le dispositif serrera la tige et donc freinera la charge.

Contrecoup :

Direction de la charge 1 = 0,0 mm
Direction de la charge 2 < 0,3 mm
(force \geq 80% de la F)

Course (Tolérance de course conformes à la norme DIN/ISO 2768m) :

Course réglable, à la demande du client

Modes de fixation Ident.Nr.: 100, 104, 105, 108, 109, 110, 111, 112

① F représente la force minimale de maintien garantie pour une application avec tige sèche ou lubrifiée à l'huile minérale. Si des charges verticales en mouvement doivent être freinées, la force F sélectionnée doit inclure un coefficient de sécurité afin d'être supérieure à la valeur de la charge en mouvement. Ce coefficient doit être fixé en fonction de l'application par l'utilisateur, mais devra être au minimum de 1,5.

② p est la pression minimale nécessaire au desserrage. Indépendamment de p, la pression maximale de fonctionnement est de 160bar.

③ Volume hydraulique absorbé

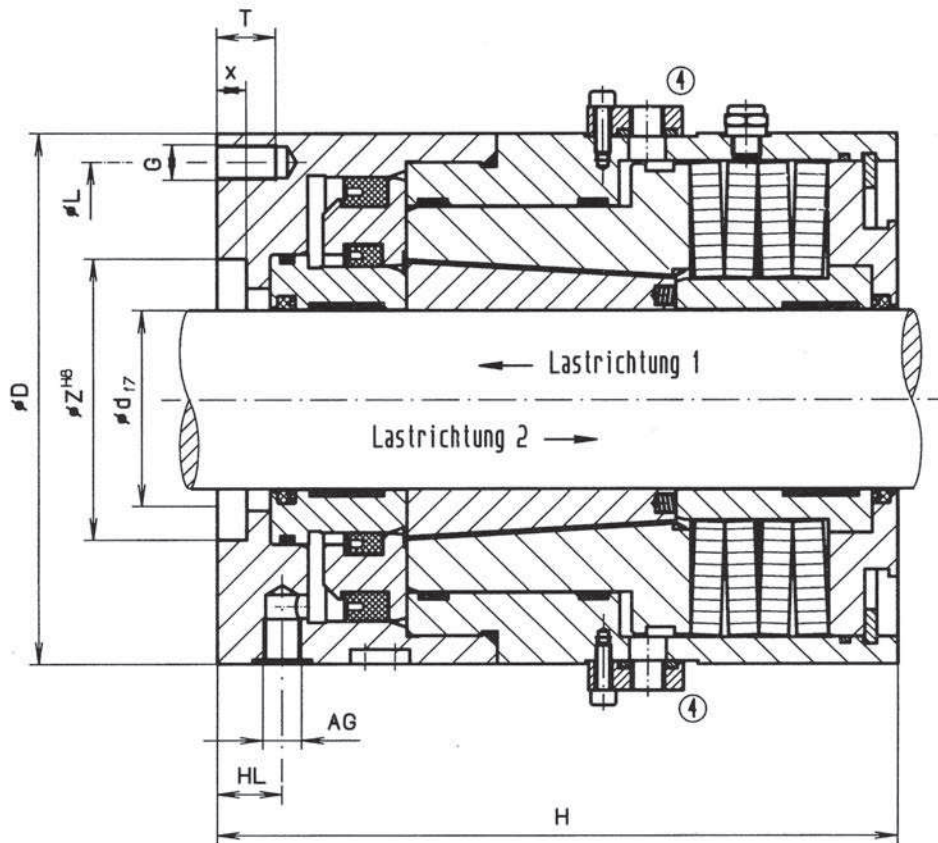
Joint:

Les joints standard sont conçus pour de fluides hydrauliques des types HLP conformément aux normes DIN51524-2 et pour des températures de -20°C à +90°C.

Pour le fonctionnement avec d'autres fluides hydrauliques ou des températures plus élevées, autres matériaux d'étanchéité sont requis (s'il vous plaît contactez-nous)

Détection:

④ Les supports de détecteur peuvent recevoir des détecteurs standard (M12x1, montage à fleur), exception : KH18 et KH25 (M8x1)



Typ	d mm	f ① kN	p ② bar	D mm	H mm	L mm	G	T mm	Z mm	X mm	VL ③ cm ³	AG	HL mm	Gewicht weight poids kg
KH 18	18	10	70	70	122	60	6xM 6	12	30	4	6	G1/8	24	3
KH 25	25	20	100	95	140	82	6xM 8	15	50	6	12	G1/8	21	6
KH 28	28	35	100	115	178	96	6xM10	18	60	6	23	G1/4	20	12
KH 32	32													
KH 36	36	50	100	138	200	115	6xM10	18	70	6	28	G1/4	19	18
KH 40	40													
KH 45	45	75	100	155	213	135	6xM12	20	85	8	43	G1/4	20	24
KH 50	50													
KH 56	56	100	100	180	228	160	6xM12	20	95	10	62	G1/4	22	38
KH 60	60													
KH 70	70	150	100	225	302	195	6xM16	50	110	10	86	G1/4	13	80
KH 80	80													
KH 90	90	250	130	260	360	225	6xM20	60	125	10	100	G3/8	16	125
KH 100	100													

Klemmkopf / Locking unit / Butée de blocage

Typenschlüssel

Code

Clé des types

Anhand der lieferbaren Befestigungs- und Funktionsarten kann der gewünschte Zylindertyp gemäß folgendem Schlüssel festgelegt werden:

By means of the deliverable fixation systems and modes of operation the desired cylinder type can be fixed according to the following code:

Au moyen des modes de fixation et de fonctionnement livrables le type de cylindre désiré selon la clé suivante:

Zylindertyp und Betriebsdruck

Cylinder type and operating pressure

Type de vérin et pression de fonctionnement

Z100

105

63

32

200

206

KH32

Befestigungsart • Fixation system • Pression de fonctionnement

Kolben Ø mm • Piston Ø mm • Ø piston mm

Kolbenstangen Ø mm • Piston-rod Ø mm • Ø Tige de piston mm

Hub nach Kundenwunsch

Stroke according to the wishes of the customers

Course selon le désir du client

Funktionsart • Mode of operation • Mode de fonctionnement

Klemmkopf • Locking unit • Butée de blocage

Bestellbeispiel

Example of order

Exemple de commande

Z100 - 105 - 63 / 32 / 200 - 206 / KH32

Rund-Zylinder für Betriebsdruck bis 100 bar

105 = Flansch hinten

Kolben Ø 63 mm, Kolbenstangen Ø 32 mm,

Hub nach Kundenwunsch

206 = Doppeltwirkend

KH32 = Klemmkopf

Round cylinder for operating pressure up to 100 bar

105 = Base flange

piston Ø 63 mm, piston-rod Ø 32 mm,

stroke as required

206 = double-acting

KH32 = Locking unit

Vérin en forme arrondie pour pression de fonctionnement jusqu'à 100 bar

105 = Bride au dos

Ø piston 63 mm, Ø tige de piston 32 mm,

Course réglable, à la demande du client

206 = à effet double

KH32 = Butée de blocage

Sämtliche Zylinder unserer Fertigung sind mit genauer Typenbezeichnung bzw. Ident.-Nr. und der Kom.-Nr., die zusätzlich eingraviert wird, gekennzeichnet. Eine absolut einwandfreie Identifizierung bei Ersatzteilbeschaffung und Ersatzteilbezug ist hierdurch gewährleistet.

All cylinders of our production are provided with the exact order specification respectively the number of identification and the commission number which is additionally stamped on the cylinder. By this an absolutely perfect identification in case of order and purchase of spare parts is guaranteed.

Tous les cylindres de notre production sont marqués avec la référence de commande exacte ou bien le numéro d'identification et le numéro de commission qui est estampé additionnellement. Une identification absolument correcte pour l'acquisition des éléments de rechange est garantie par cela.

Änderungen vorbehalten.

Subject to change without notice.

Modification réservée.

Achtung - Typenbezeichnung bzw. Ident.Nr. sowie Kom.Nr. bei Ersatzbeschaffung und Ersatzteilbezug unbedingt angeben.

Attention - In case of order and purchase of spare parts it is absolutely necessary to indicate the order specification or the number of identification as well as the commission number.

Attention - En cas d'acquisition des éléments de rechange indiquer absolument la référence de commande ou bien le numéro d'identification ainsi que le numéro de commission.